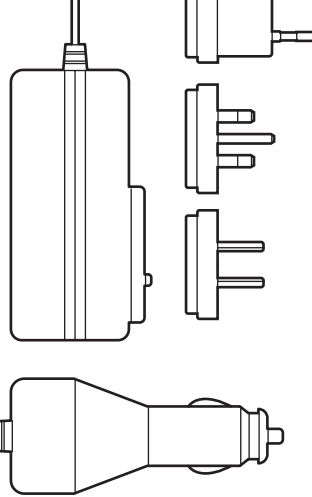


Версія: А



do more™

taskaprosthetics.com/support



 **TASKA™**
by eqwal.

TASKA (TACKA) Ген1

Посібник користувача
системи живлення для
практикуючих лікарів



Уповноважений представник в Україні:
ТОВ «Кратія Медтехніка»
04107, м. Київ, вул. Багговутівська, буд. 17-21, Україна
Тел.: 0 800 21-52-32
Електронна пошта: ua@er@cratia.ua, ЄДРПОУ: 38670845

 TASKA Протетікс Лтд
10 Нельсон Стріт, Ріккартон,
Крайстчерт 8011, Нова Зеландія

 **TASKA™**
by eqwal.



Відскануйте цей QR-код, щоб отримати більше корисних матеріалів від компанії TASKA (TASKA).

Система живлення TASKA (TASKA) (далі по тексту – TASKA) призначена для живлення міоелектричного приєднувального пристрою з метою надання допомоги у виконанні повсякденних дій.

Щоб навчитися безпечно і правильно використовувати систему, просимо Вас дотримуватися наступних правил. Подбайте про

ознайомлення користувача з попередженнями та вказівками, наведеними в Посібнику користувача системи живлення TASKA Ген1.

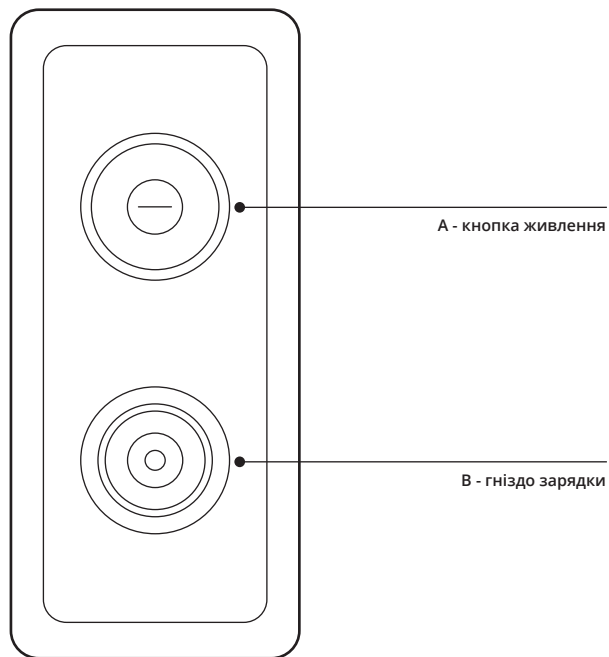
Систему живлення TASKA повинен встановлювати висококваліфікований і сертифікований практикуючий лікар.

ст4
Характери-
стики

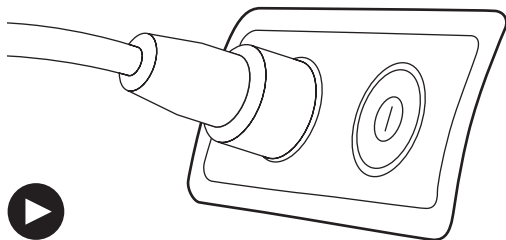
ст6
Заряджання
акумулятора

ст8
Попере-
дження

Характеристики



Зарядження акумулятора



1

Кнопка живлення вмикає та вимикає міоелектричний протез (або інший приєднувальний пристрій).

Процес заряджання акумулятора TASKA

1. Зніміть протез.
2. Під'єднайте зарядний пристрій до джерела живлення. Обмеження на умови експлуатації зарядного пристрою дивіться в технічних характеристиках.
3. Під'єднайте магнітний наконечник кабелю зарядного пристрою до магнітного гнізда зарядки на вимикачі електроживлення (див. рисунок 1).
4. Світловий індикатор на мережевому або автомобільному зарядному пристрої змінить колір із зеленого на червоний, показуючи, що триває заряджання.
5. Після завершення заряджання світловий індикатор зарядного пристрою знову змінить колір на зелений.

do more™

Попередження

Попередження щодо акумулятора

- Не заряджайте акумулятор, якщо будь-які показники виходять за межі вказаних зовнішніх умов експлуатації.
- Не піддавайте акумулятор впливу відкритого вогню.
- Не згинайте, не прокалюйте та не пошкоджуйте корпус акумулятора.
- Якщо акумулятор протікає, роздувся або нагрівся до незвично високої температури, негайно припиніть використання або заряджання протеза, а також замініть акумулятор.
- Не піддавайте акумулятор впливу температур нижче -10°C або вище 60°C.

Попередження щодо системи живлення

- Компанія TASKA не несе відповідальності за водонепроникність кукоприймальної гільзи або системи живлення. Переконайтеся в тому, що користувачу відомо про обмеження водонепроникності його гільзи. Це, швидше за все, буде перший отвір на протезі.
- При виникненні несправності системи живлення зверніться до представника компанії TASKA.
- Якщо система живлення зламана або має видимі ознаки пошкодження, зверніться до представника компанії TASKA для отримання інформації про варіанти ремонту.
- Не намагайтеся самостійно ремонтувати систему живлення або вносити зміни у її конструкцію.

Ремонт або внесення змін у конструкцію, виконані особою, яка не уповноважена компанією TASKA на виконання таких дій, призведуть до анулювання гарантії.

- Не змінюйте та не замикайте дроти акумулятора.
- Використовуйте для заряджання акумуляторів TASKA тільки зарядний пристрій та вимикач електроживлення TASKA.
- Не заряджайте акумулятори TASKA в умовах наявності легкозаймистих рідин або газу.
- Утилізуйте акумулятори та інші компоненти відповідно до вимог місцевих нормативних актів.

Технічні характеристики

| |
|--|
| Робоча напруга: 7,4 В (V) - номінальна |
| Максимальний струм: 5,5 А |
| Вага акумулятора: 88,6 г (g) |
| Вхідна напруга мережевого зарядного пристрою: 100-240 В (V) змінного струму (AC) |
| Вхідна частота мережевого зарядного пристрою: 50/60 Гц (Hz) |
| Напруга автомобільного зарядного пристрою: 10-30 В (V) постійного струму (DC) |

Зовнішні умови експлуатації системи живлення TASKA

| |
|--|
| Температура заряджання: від 0°C до 45°C |
| Діапазон робочих температур: від -10°C до 45°C |

Діапазон температур зберігання: від -10°C до 35°C

Діапазон робочої вологості та вологості при зберіганні: Відносна вологість від 5 до 90%, без утворення конденсату

Відповідність вимогам та сумісність

Для отримання актуальної інформації щодо відповідності вимогам та сумісності відвідайте веб-сайт taskaprosthetics.com.

У разі виникнення небезпечного інциденту, пов'язаного з цим пристроєм, слід повідомити про це компанію TASKA Prosthetics і компетентний орган країни, в якій ви перебуваєте.

Для отримання додаткової інформації про систему живлення TASKA обов'язково зареєструйтеся в **академія навчання TASKA** та виконайте вхід в систему.

Строк експлуатації

Строк експлуатації системи живлення TASKA Gen1 становить 5 років. Строк експлуатації акумуляторів TASKA становить 1 рік, і їх необхідно замінювати раз на рік.

Утилізація

Цей виріб є електричним пристроєм, тому його не слід утилізувати разом із побутовими відходами. Для отримання інформації щодо повернення та збору відходів зверніться до місцевих органів влади.



Маркування продукції - глосарій символів

Увага: наведена нижче таблиця символів носить виключно інформативний характер - деякі символи можуть не застосовуватися.

Для отримання інформації про застосовні символи дивіться основну етикетку виробу, прикріплену до виробу.

| СИМВОЛ | НАЗВА |
|---|--|
|  | Виробник |
|  | Уповноважений представник у Європейському Співтоваристві |
|  | Дата виготовлення |
|  | Код партії |
|  | Номер за каталогом |
|  | Серійний номер |
|  | Крихке, поводитися обережно |
|  | Вгору |
|  | Користуйтеся інструкцією із застосування |

| СИМВОЛ | НАЗВА |
|---|--|
|  | Попередження |
|  | Медичний виріб |
|  | Маркування CE |
|  | Статус потоку утилізації відходів електричного та електронного обладнання (WEEE) |
|  | Знак відповідності згідно законодавства України |