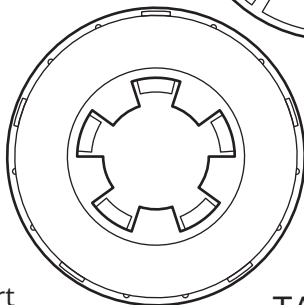


Версія: В



do more™

taskaprosthetics.com/support



 **TASKA**
by eqval

TASKA (TACKA) QWD

Посібник із встановлення
ущільнювального кільця
та закладної манжети
Швидкознімного Зап'ястка
TASKA (TACKA) для практикуючих
лікарів



Уповноважений представник в Україні:
ТОВ «Кратія Медтехніка»
04107, м. Київ, вул. Багатовульська, буд. 17-21, Україна
Тел.: 0 800 21-52-32
Електронна пошта: uaerp@cratia.ua, ЄДРПОУ: 38670845



TASKA Протетікс Лтд
10 Нельсон Стріт, Ріккартон,
Крайстчерт 8011, Нова Зеландія

 **TASKA**
by eqval



Відскануйте цей QR-код, щоб отримати більше корисних матеріалів від компанії TASKA (ТАСКА).

В Закладній Манжеті використовується швидкознімний інтерфейс, що відповідає промисловим стандартам, тому її можна під'єднати до багатьох приєднувальних пристроїв. У поєднанні з сумісним міоелектричним протезом руки TASKA (ТАСКА) (далі по тексті – TASKA) і ущільнювальним кільцем вона забезпечує водонепроникне зап'ясткове з'єднання між рукою та протезом. Інформацію щодо сумісності дивіться на нашому веб-сайті.

Інтерфейс між Закладною Манжетою та нашим коаксіальним роз'ємом використовується лише для продукції TASKA, що означає, що манжету не можна встановити з іншими роз'ємами.

ст6
Деталі

ст10
Встановлення

ст20
Зняття

ст22
Попередження

7 | Посібник із встановлення ущільнювального кільця та закладної манжети Швидкознімного Зап'ястка TASKA для практикуючих лікарів

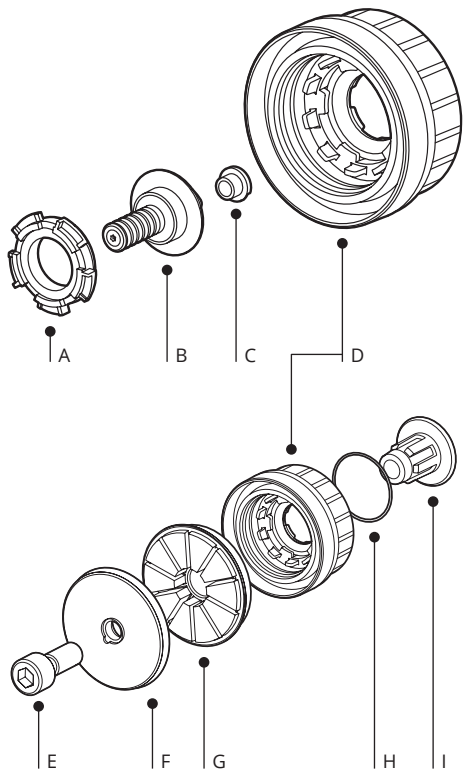
Посібник із встановлення ущільнювального кільця | 8
та закладної манжети Швидкознімного Зап'ястка
TASKA для практикуючих лікарів

Компоненти Закладної Манжети:

- A Стопорне кільце
- B Коаксіальний роз'єм
- C Контргайка
- D Закладна Манжета

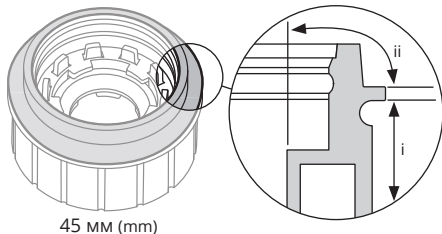
Тільки приладдя для ламінування та маскування (не призначене для використання в остаточному протезуванні):

- E Болт для ламінування
- F Ковпачок для ламінування
- G Маскувальна заглушка
- H Ущільнювальне кільце або прокладка
- I Гайка для ламінування

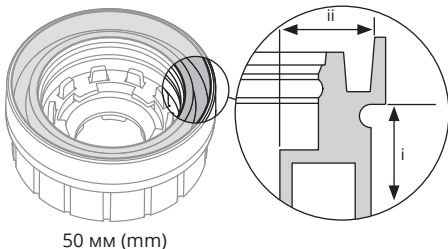


do more™

 TASKA™



45 мм (mm)



50 мм (mm)

Виконайте збирання Закладної Манжети та маскувальних компонентів. Переконайтеся в тому, що між компонентами немає зазорів. Закріпіть болт для ламінування на вирівнювальному пристосуванні, якщо це необхідно, затягнувши його для фіксації. Виконайте ламінування бажаним способом або прикріпіть його шляхом приклеювання.

Спосіб склеювання:

Приклейте манжету за допомогою конструкційної смоли. Подбайте про хороше покриття по периметру, оскільки наявність прогалин може негативно вплинути на водонепроникність прокладки в цій області.

Спосіб ламінування:

Використовуйте бажаний спосіб для фіксації ламінуванням.

Забезпечте міцне з'єднання навколо зони ламінування (i).

На зовнішніх краях Закладної Манжети можна використовувати малярську стрічку для забезпечення гладкості поверхні.

На етапі шліфування почніть зі зточування, поки не відкриється головка болта. Зніміть болт.

Обережно виконайте зточування до пластикового маскувального ковпачка в радіальному напрямку, намагаючись не зачепити зони прокладок або замикаючі елементи (ii). Це може призвести до незворотного пошкодження манжети.

13 | Посібник із встановлення ущільнювального кільця та закладної манжети Швидкознімного Зап'ястка TASKA для практикуючих лікарів

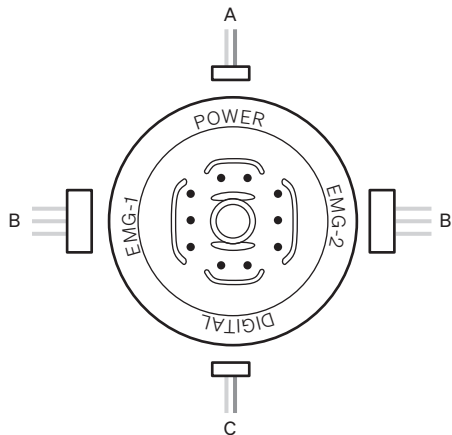
Зніміть маскувальну заглушку та інші приладдя для ламінування і утилізуйте їх.

⚠ Уникайте пошкодження або потрапляння клею/смоли на ущільнювальну поверхню або фіксуючі елементи (ii) Закладної Манжети. Це може поставити під загрозу міцність і водонепроникність прокладки зап'ясткового з'єднувача, що призведе до потреби заміни манжети.

Посібник із встановлення ущільнювального кільця | **14**
та закладної манжети Швидкознімного Зап'ястка
TASKA для практикуючих лікарів

**Встановлення:
Коаксіальна вставка**

15 | Посібник із встановлення ущільнювального кільця та закладної манжети Швидкознімного Зап'ястка TASKA для практикуючих лікарів



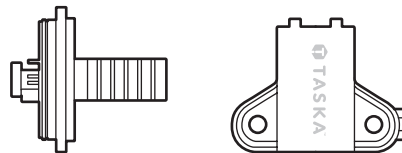
Схеми входів

A Живлення

B Вхідні сигнали стиснення/розтиснення

C Цифрова лінія

Посібник із встановлення ущільнювального кільця | 16
та закладної манжети Швидкознімного Зап'ястка
TASKA для практикуючих лікарів

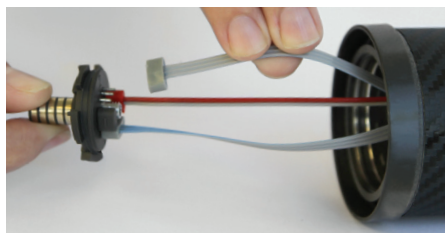


1

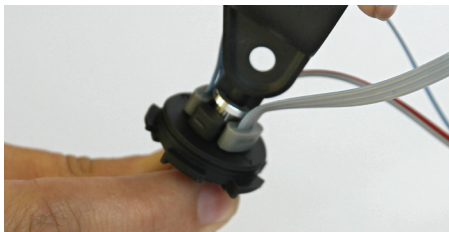
2



3



4



5



6



7

Встановлення коаксіального роз'єма.

Дивіться зображення на сторінках 16 і 17 в якості допоміжної інформації.

Компоненти:

1. Монтаж коаксіального роз'єма (в комплекті з пробками-заглушками)

Необхідні інструменти:

2. Інструмент для встановлення кільце ущільнення

Встановлення

3. Виконайте перевірку, щоб переконатися в тому, що стопорне кільце надійно розміщене на коаксіальному роз'ємі. Зніміть контргайку, використовуючи функцію приводу на ручці інструмента для прокладання коаксіального кабелю. Викиньте непотрібні пробки-заглушки із задньої частини коаксіального роз'єма.
4. Проведіть електродний і силовий кабелі крізь отвір встановленої Закладної Манжети. Використовуйте небагато силіконового мастила, як рекомендовано виробником сенсорної системи, на кожному штирі коаксіальної вставки. Це необхідно для захисту штекерного з'єднання від поту або надмірної вологи.

Під'єднайте кабелі до відповідних штифтів на коаксіальному роз'ємі (див. схему на сторінці 15) і видаліть зайве мастило.

5. Встановіть на місце контргайку, акуратно затягнувши її за допомогою монтажного інструменту.

19 | Посібник із встановлення ущільнювального кільця та закладної манжети Швидкознімного Зап'ястка TASKA для практикуючих лікарів

6. Вставте коаксіальний роз'єм та стопорне кільце в Закладну Манжету.
7. Використовуйте інструмент для прокладання коаксіального кабелю, щоб зафіксувати стопорне кільце. Обертайте його за годинниковою стрілкою до фіксації, супроводжуваної звуком клацання.
Прикріпіть міоелектричний протез TASKA для перевірки працездатності з'єднань.

Посібник із встановлення ущільнювального кільця | **20**
та закладної манжети Швидкознімного Зап'ястка
TASKA для практикуючих лікарів

Зняття



1

За потреби коаксіальний роз'єм можна зняти за допомогою інструмента для прокладання коаксіального кабелю.

1. Використовуйте інструмент для прокладання коаксіального кабелю, щоб натиснути на коаксіальне стопорне кільце і обернути його проти годинникової стрілки для вивільнення. Потягніть коаксіальний роз'єм назовні, щоб зняти його.

Попередження

23 | Посібник із встановлення ущільнювального кільця та закладної манжети Швидкознімного Зап'ястка TASKA для практикуючих лікарів

- Компанія TASKA не несе відповідальності за водонепроникність між Закладною Манжетою та гільзою.
- У разі виникнення небезпечного інциденту, пов'язаного з цим пристроєм, слід повідомити про це компанію TASKA і компетентний орган країни, в якій ви перебуваєте.
- Строк експлуатації Закладних Манжет становить 5 років.
- Цей виріб є електричним пристроєм, тому його не слід утилізувати разом із побутовими відходами. Для отримання інформації щодо повернення та збору відходів зверніться до місцевих органів влади.



Посібник із встановлення ущільнювального кільця | **24**
та закладної манжети Швидкознімного Зап'ястка
TASKA для практикуючих лікарів

Маркування продукції - глосарій символів

Увага: наведена нижче таблиця символів носить виключно інформативний характер - деякі символи можуть не застосовуватися. Для отримання інформації про застосовні символи дивіться основну етикетку виробу, прикріплену до виробу.

СИМВОЛ	НАЗВА
	Виробник
	Уповноважений представник в Європейському Союзі
	Дата виготовлення
	Код партії
	Номер за каталогом
	Серійний номер
	Крихке, поводитися обережно
	Вгору
	Користуйтеся інструкцією із застосування
	Попередження

	Медичний виріб
	Маркування CE
	Статус потоку утилізації відходів/води електричного та електронного обладнання (WEEE)
	Глобальний торговий номер товарної одиниці
	Bluetooth
	Знак відповідності вимогам Федеральної комісії з питань зв'язку
	Знак відповідності нормативним вимогам
	Знак відповідності електронним стандартам Нової Зеландії
	За допомогою камери мобільного пристрою відскануйте QR-код
	Унікальний ідентифікатор пристрою
	Знак відповідності згідно законодавства України